

MATEMATİK 5

KAZANIM SORU
ODAKLI BANKASI



 **tudem**[®]

5. SINIF MATEMATİK

Kazanım Odaklı Soru Bankası

KAZANIM ODAKLI SORU BANKASI 5.SINIF / MATEMATİK

©Tudem Eğitim Hiz. San. ve Tic. AŞ
1476/1 Sokak No: 10/51 Alsancak / Konak / İZMİR

YAZARLAR: Tudem Yazı Kurulu
DİZGİ VE GRAFİK: Tudem Grafik Ekibi

BASKI VE CİLT: Ertem Basım Yayın Dağıtım San. Tic. Ltd. Şti.
Eskişehir Yolu 40. km Başkent OSB 22. Cadde No: 6 Malıköy / ANKARA
0 312 284 18 14

ISBN: 978-605-285-091-6
YAYINEVİ SERTİFİKA NO: 45041
MATBAA SERTİFİKA NO: 16031

Tüm hakları saklıdır.
Bu yayının hiçbir bölümü, telif hakkı sahibinin önceden yazılı izni olmaksızın tekrar üretilemez, bir erişim sisteminde tutulamaz, herhangi bir biçimde elektronik, mekanik, fotokopi, kayıt ya da diğer yollarla iletilemez.

İçindekiler

1 - Sayılar ve İşlemler

Kazanım Testi 1 (Doğal Sayılar - Doğal Sayıları Okuma ve Yazma)	6
Kazanım Testi 2 (Doğal sayılar - Bölük, Basamak, Basamak Değeri)	8
Kazanım Testi 3 (Doğal Sayılar - Örüntüler)	10
Kazanım Testi 4 (Doğal Sayılarla İşlemler - Toplama ve Çıkarma İşlemleri)	12
Kazanım Testi 5 (Doğal Sayılarla İşlemler - Toplama ve Çıkarma İşlemleri)	14
Kazanım Testi 6 (Doğal Sayılarla İşlemler - Toplama ve Çıkarma İşleminde Tahminî Sonuç ve Zihinden İşlem)	16
Kazanım Testi 7 (Doğal Sayılarla İşlemler - Çarpma İşlemi)	18
Kazanım Testi 8 (Doğal Sayılarla İşlemler - Bölme İşlemi)	20
Kazanım Testi 9 (Doğal Sayılarla İşlemler - Çarpma ve Bölme İşleminde Tahminî Sonuç ve Zihinden İşlem)	22
Kazanım Testi 10 (Doğal Sayılarla İşlemler - Bölme İşleminde Kalanı Yorumlama)	24
Kazanım Testi 11 (Doğal Sayılarla İşlemler - Çarpma ve Bölme İşleminde Verilmeyeni Bulma)	26
Kazanım Testi 12 (Doğal Sayılarla İşlemler - Bir Sayının Karesi ve Küpü)	28
Kazanım Testi 13 (Doğal Sayılarla İşlemler - Parantezli İşlemler)	30
Kazanım Testi 14 (Doğal Sayılarla İşlemler - Problemler)	32
Kazanım Pekiştirme Testi 1 (Sayılar ve İşlemler)	34
Kazanım Pekiştirme Testi 2 (Sayılar ve İşlemler)	37

2 - Sayılar ve İşlemler

Kazanım Testi 1 (Kesirler - Birim Kesirler)	42
Kazanım Testi 2 (Kesirler - Tam Sayılı ve Bileşik Kesirler)	44
Kazanım Testi 3 (Kesirler - Doğal Sayı ile Bileşik Kesri Karşılaştırma)	46
Kazanım Testi 4 (Kesirler - Denk Kesirler)	48
Kazanım Testi 5 (Kesirler - Sıralama)	50
Kazanım Testi 6 (Kesirler - Basit Kesir ve Çokluk İlişkisi)	52
Kazanım Testi 7 (Kesirlerle İşlemler - Toplama ve Çıkarma İşlemleri)	54
Kazanım Testi 8 (Kesirlerle İşlemler - Problemler)	56
Kazanım Pekiştirme Testi 1 (Sayılar ve İşlemler)	58
Kazanım Pekiştirme Testi 2 (Sayılar ve İşlemler)	61
Tekrar Testi (Sayılar ve İşlemler)	65

3 - Sayılar ve İşlemler

Kazanım Testi 1 (Ondalık Gösterim - Paydası 10, 100 veya 1000 Olan Kesirlerin Ondalık Gösterimi)	70
Kazanım Testi 2 (Ondalık Gösterim - Basamak Değerleri)	72
Kazanım Testi 3 (Ondalık Gösterim - Sadeleştirme veya Genişletme ile Kesirlerin Ondalık Gösterimi)	74
Kazanım Testi 4 (Ondalık Gösterim - Sayı Doğrusunda Gösterme ve Sıralama)	76
Kazanım Testi 5 (Ondalık Gösterim - Toplama ve Çıkarma İşlemleri)	78
Kazanım Testi 6 (Yüzdeler - Paydası 100 olan Kesirlerin Yüzde ile İfadesi)	80
Kazanım Testi 7 (Yüzdeler - Yüzde ile İfadenin Farklı Gösterimleri)	82
Kazanım Testi 8 (Yüzdeler - Karşılaştırma)	84
Kazanım Testi 9 (Yüzdeler - Bir Çokluğun Yüzdesini Bulma)	86
Kazanım Pekiştirme Testi 1 (Sayılar ve İşlemler)	88
Kazanım Pekiştirme Testi 2 (Sayılar ve İşlemler)	91

4 - Geometri ve Ölçme

Kazanım Testi 1 (Temel Geometrik Kavramlar ve Çizimler - Doğru, Doğru Parçası, Işın).....	96
Kazanım Testi 2 (Temel Geometrik Kavramlar ve Çizimler - İki Noktanın Birbirine Göre Konumu).....	98
Kazanım Testi 3 (Temel Geometrik Kavramlar ve Çizimler - Eşit Uzunluktaki Doğru Parçaları)	100
Kazanım Testi 4 (Temel Geometrik Kavramlar ve Çizimler - Paralel Doğru Parçaları)	102
Kazanım Testi 5 (Temel Geometrik Kavramlar ve Çizimler – Açılar).....	104
Kazanım Testi 6 (Temel Geometrik Kavramlar ve Çizimler – Doğruya Dik Çizme).....	106
Kazanım Testi 7 (Üçgen ve Dörtgenler - Çokgenler).....	108
Kazanım Testi 8 (Üçgen ve Dörtgenler - Üçgen Çeşitleri)	110
Kazanım Testi 9 (Üçgen ve Dörtgenler - Dörtgenler)	112
Kazanım Testi 10 (Üçgen ve Dörtgenler - Üçgen ve Dörtgenlerin İç Açılarının Ölçüleri Toplamı)	114
Kazanım Pekiştirme Testi 1 (Geometri ve Ölçme).....	116
Kazanım Pekiştirme Testi 2 (Geometri ve Ölçme)	119
Tekrar Testi (Sayılar ve İşlemler - Geometri ve Ölçme).....	123

5 – Veri İşleme - Geometri ve Ölçme

Kazanım Testi 1 (Veri Toplama ve Değerlendirme - Araştırma Sorusu)	128
Kazanım Testi 2 (Veri Toplama ve Değerlendirme - Sıklık Tablosu ve Sütun Grafiği)	130
Kazanım Testi 3 (Uzunluk ve Zaman Ölçme - Uzunluk Ölçme)	132
Kazanım Testi 4 (Uzunluk ve Zaman Ölçme - Çevre).....	134
Kazanım Testi 5 (Uzunluk ve Zaman Ölçme - Zaman Ölçme)	136
Kazanım Pekiştirme Testi 1 (Veri İşleme - Geometri ve Ölçme).....	138
Kazanım Pekiştirme Testi 2 (Veri İşleme - Geometri ve Ölçme).....	142

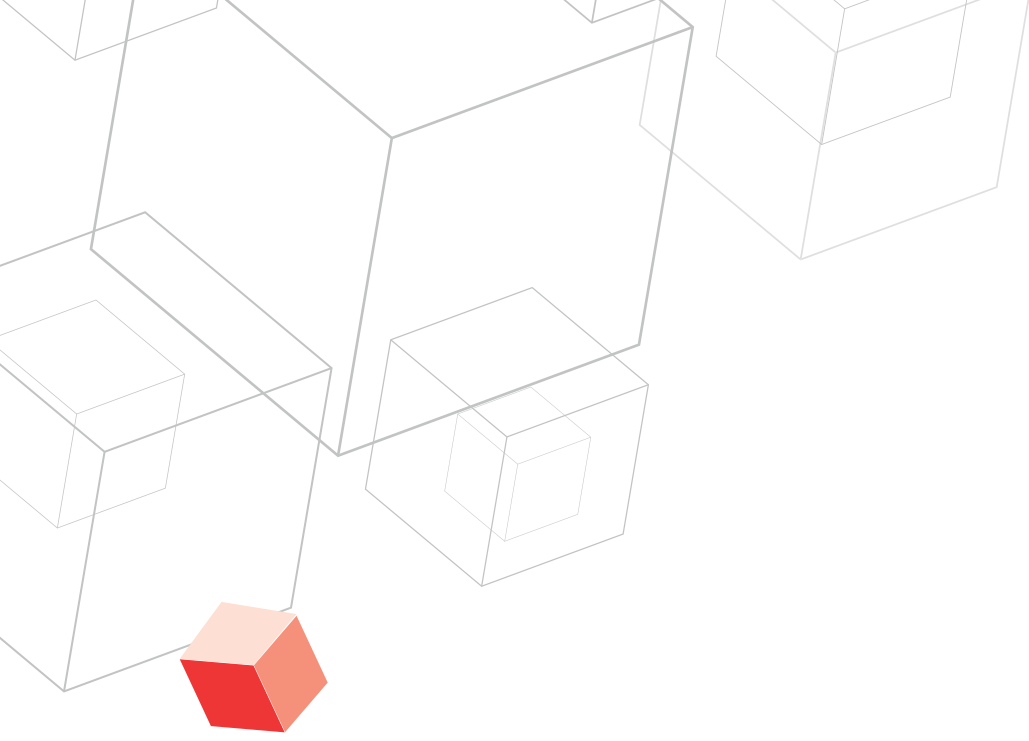
6 - Geometri ve Ölçme

Kazanım Testi 1 (Alan Ölçme - Dikdörtgenin Alanı)	148
Kazanım Testi 2 (Alan Ölçme - Alanı Tahmin Etme)	150
Kazanım Testi 3 (Alan Ölçme - Aynı Alana Sahip Farklı Dikdörtgen Oluşturma)	152
Kazanım Testi 4 (Alan Ölçme - Alan Problemleri).....	154
Kazanım Testi 5 (Geometrik Cisimler - Dikdörtgenler Prizması)	156
Kazanım Testi 6 (Geometrik Cisimler - Dikdörtgenler Prizmasının Açınımı).....	158
Kazanım Testi 7 (Geometrik Cisimler - Dikdörtgenler Prizmasının Yüzey Alanı).....	160
Kazanım Pekiştirme Testi 1 (Geometri ve Ölçme).....	162
Kazanım Pekiştirme Testi 2 (Geometri ve Ölçme)	166
Tekrar Testi (Veri İşleme - Geometri ve Ölçme).....	170

7 - Deneme Sınavları

Dönem Tekrar Testi 1 (Sayılar ve İşlemler)	175
Dönem Tekrar Testi 2 (Sayılar ve İşlemler - Geometri ve Ölçme - Veri İşleme).....	178
Genel Tekrar Testi 1.....	183
Genel Tekrar Testi 2	187

YANITLAR.....	191
---------------	-----



Sevgili Öğrenci,

İyi bir eğitim almak, hayallerinizi gerçekleştirmek ve hedeflerinize ulaşmak için en gerekli unsurlardan biridir. Elinizdeki bu yayın, okulunuzdaki derslere yardımcı olacak temel ve seçici bir kaynaktır.

Bu kitapta her üniteyle ilgili kazanımlara yönelik kazanım testleri, pekiştirme ve tekrar testleri yer almaktadır. Bu testlerde çalıştığınız bir konuyu ne kadar kavradığınızı ölçecek ve merkezî sınavlarda konuyla ilgili ağırlıklı olarak yer verilen önemli bilgileri kavrayacaksınız. Bu testlerdeki "✓" işareti konmuş sorular çözümlüdür ve özel niteliklidir. Bu soruların "yanıtlar" kısmında yer alan çözümlerini mutlaka inceleyiniz. Ayrıca kitabın sonunda 2 adet dönem tekrar ve 2 adet genel tekrar testinden oluşan toplamda 4 adet deneme sınavı bulunmaktadır. Bu 4 testi kendinizi denemek amacıyla çözünüz. Çünkü bu denemeler gireceğiniz sınavlar için hazırlık niteliği taşımaktadır.

Hayatın her aşamasında başarılı olmanız dileğiyle...

Yazı Kurulu

Sayılar ve İşlemler

Ünite 1

Konu	Testler	Kazanımlar
Doğal Sayılar	Kazanım Testi 1	M.5.1.1.1. En çok dokuz basamaklı doğal sayıları okur ve yazar.
	Kazanım Testi 2	M.5.1.1.2. En çok dokuz basamaklı doğal sayıların bölüklerini, basamaklarını ve rakamların basamak değerlerini belirtir.
	Kazanım Testi 3	M.5.1.1.3. Kuralı verilen sayı ve şekil örüntülerinin istenen adımlarını oluşturur.
Doğal Sayılarla İşlemler	Kazanım Testi 4	M.5.1.2.1. En çok beş basamaklı doğal sayılarla toplama ve çıkarma işlemi yapar.
	Kazanım Testi 5	
	Kazanım Testi 6	M.5.1.2.2. İki basamaklı doğal sayılarla zihinden toplama ve çıkarma işlemlerinde strateji belirler ve kullanır. M.5.1.2.3. Doğal sayılarla toplama ve çıkarma işlemlerinin sonuçlarını tahmin eder.
	Kazanım Testi 7	M.5.1.2.4. En çok üç basamaklı iki doğal sayının çarpma işlemi yapar.
	Kazanım Testi 8	M.5.1.2.5. En çok dört basamaklı bir doğal sayıyı, en çok iki basamaklı bir doğal sayıya böler.
	Kazanım Testi 9	M.5.1.2.6. Doğal sayılarla çarpma ve bölme işlemlerinin sonuçlarını tahmin eder. M.5.1.2.7. Doğal sayılarla zihinden çarpma ve bölme işlemlerinde uygun stratejiyi belirler ve kullanır.
	Kazanım Testi 10	M.5.1.2.8. Bölme işlemine ilişkin problem durumlarında kalanı yorumlar.
	Kazanım Testi 11	M.5.1.2.9. Çarpma ve bölme işlemleri arasındaki ilişkiyi anlayarak işlemlerde verilmeyen öğeleri (çarpan, bölüm veya bölünen) bulur.
	Kazanım Testi 12	M.5.1.2.10. Bir doğal sayının karesini ve küpünü üslü ifade olarak gösterir ve değerini hesaplar.
	Kazanım Testi 13	M.5.1.2.11. En çok iki işlem türü içeren parantezli ifadelerin sonucunu bulur.
	Kazanım Testi 14	M.5.1.2.12. Dört işlem içeren problemleri çözer.
Kazanım Pekiştirme Testi 1		Sayılar ve İşlemler
Kazanım Pekiştirme Testi 2		Sayılar ve İşlemler

◆◆ Kazanım Testi 1 - Doğal Sayılar

Doğal Sayıları Okuma ve Yazma

1. İzmir’de bir günde otobüse binen yolcu sayısı 2 341 983 olarak belirlenmiştir. **Buna göre yolcu sayısının okunuşu aşağıdakilerden hangisidir?**
- A) İki milyon üç yüz kırk bir bin dokuz yüz seksen üç
B) İki milyon üç yüz kırk bir bin sekiz yüz doksan üç
C) İki milyon üç yüz on dört bin sekiz yüz doksan üç
D) İki milyon dokuz yüz seksen üç bin üç yüz kırk bir
2. “İki milyon yüz üç bin beş yüz bir” biçiminde okunan doğal sayı aşağıdakilerden hangisidir?
- A) 203 501
B) 2 003 501
C) 2 130 501
D) 2 103 501
3. **909 109 doğal sayısının okunuşu aşağıdakilerden hangisidir?**
- A) Dokuz yüz doksan bin yüz dokuz
B) Dokuz yüz dokuz bin yüz dokuz
C) Dokuz yüz dokuz bin yüz doksan
D) Dokuz yüz milyon yüz dokuz
4. **416 152 ABC sayısının okunuşu “dört yüz on altı milyon yüz elli iki bin beş yüz on dört” olduğuna göre ABC yerine gelmesi gereken sayı aşağıdakilerden hangisidir?**
- A) 114
B) 154
C) 514
D) 214
5. **77 077 707 doğal sayısının okunuşu aşağıdakilerden hangisidir?**
- A) Yetmiş yedi milyon yetmiş yedi bin yedi yüz
B) Yetmiş yedi milyon yedi yüz yedi bin yetmiş yedi
C) Yetmiş yedi milyon yetmiş yedi bin yedi yüz yedi
D) Yetmiş milyon yetmiş yedi bin yetmiş yedi
6. **32 896 548 doğal sayısının okunuşu aşağıdakilerden hangisidir?**
- A) Otuz iki milyon sekiz yüz doksan altı bin beş yüz kırk sekiz
B) Otuz iki milyon sekiz yüz altmış dokuz bin beş yüz kırk sekiz
C) Otuz üç milyon sekiz yüz doksan altı bin beş yüz kırk bin
D) Otuz iki milyon altı yüz seksen bin beş yüz kırk sekiz

7. 10 010 019 sayısının okunuşu aşağıdakilerden hangisidir?

- A) On milyon on dokuz
- B) On milyon on bin on dokuz
- C) Bir milyon on bin on dokuz
- D) On milyon on bin dokuz

8. 27 015 600 sayısını “Elli yedi milyon on iki bin altı yüz” şeklinde okuyan öğrenci hangi iki rakamın yerlerini değiştirerek okumuştur?

- A) 1 ile 5
- B) 1 ile 2
- C) 7 ile 6
- D) 2 ile 5

9. “Beş yüz kırk milyon üç yüz elli beş bin otuz üç” doğal sayısının rakamlarla yazılışı aşağıdakilerden hangisidir?

- A) 540 553 330
- B) 504 355 033
- C) 405 355 303
- D) 540 355 033

10. “Dokuz milyon doksan bin dokuz” doğal sayısının rakamlarla yazılışı aşağıdakilerden hangisidir?

- A) 9 090 009
- B) 90 090 009
- C) 9 009 090
- D) 90 009 900

11. “Yedi milyon üç yüz beş bin dokuz yüz kırk bir” biçiminde okunan doğal sayısındaki 7 ve 9 rakamları yer değiştirirse, doğal sayının yazılışı aşağıdakilerden hangisi olur?

- A) 7 305 941
- B) 9 345 741
- C) 9 305 741
- D) 9 905 341

12. Bir öğrenci verilen bir doğal sayıyı “Sekiz yüz yetmiş bin elli altı milyon yüz beş” şeklinde okuyor.

Öğrenci bölük isimlerini söylerken hata yaptığına göre, bu sayı aşağıdakilerden hangisi olabilir?

- A) 56 800 105
- B) 870 056 105
- C) 807 560 005
- D) 870 650 500

◆◆ Kazanım Testi 2 - Doğal Sayılar

Bölük, Basamak, Basamak Değeri

1. Aşağıdakilerden hangisinin yüz binler basamağındaki rakamı en büyüktür?

- A) 999 799 698
- B) 897 899 989
- C) 909 989 909
- D) 990 099 909

2. 10 491 375 doğal sayısındaki 1 rakamlarının basamak değerleri toplamı kaçtır?

- A) 10 001 000
- B) 10 000 000
- C) 1 001 000
- D) 2

3. 43 108 527 doğal sayısının binler bölümündeki sayının rakamları toplamı kaçtır?

- A) 1
- B) 7
- C) 8
- D) 9

4. Birler bölümünde 105, milyonlar bölümünde 428 olan doğal sayı aşağıdakilerden hangisidir?

- A) 209 428 105
- B) 428 209 105
- C) 209 105 428
- D) 105 209 428

5. “ $(3 \times 100\,000) + (9 \times 1000) + (1 \times 100) + (2 \times 10)$ ”

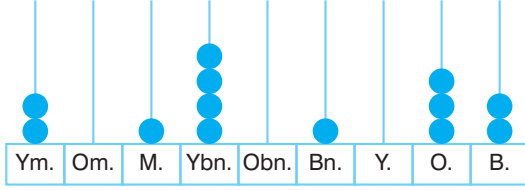
biçiminde çözümlenen doğal sayı aşağıdakilerden hangisidir?

- A) 390 201
- B) 309 012
- C) 390 102
- D) 309 120

6. 40 404 440 doğal sayısının çözümlemesi aşağıdakilerden hangisidir?

- A) $(4 \times 10\,000\,000) + (0 \times 1\,000\,000) + (4 \times 100\,000) + (0 \times 10\,000) + (4 \times 1000) + (4 \times 100) + (4 \times 10) + (0 \times 1)$
- B) $(4 \times 10\,000\,000) + (4 \times 1\,000\,000) + (4 \times 100\,000) + (4 \times 10\,000) + (4 \times 1)$
- C) $(4 \times 1\,000\,000) + (4 \times 100\,000) + (0 \times 10\,000) + (4 \times 1000) + (4 \times 100) + (4 \times 1)$
- D) $(4 \times 10\,000\,000) + (4 \times 100\,000) + (0 \times 10\,000) + (4 \times 1000) + (4 \times 10) + (0 \times 1)$

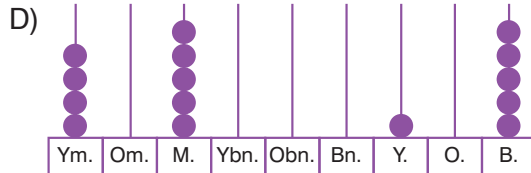
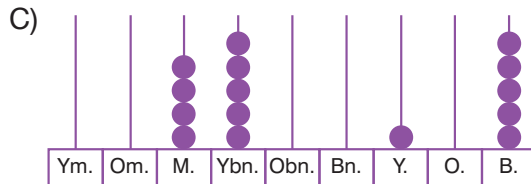
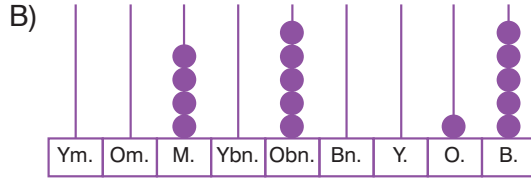
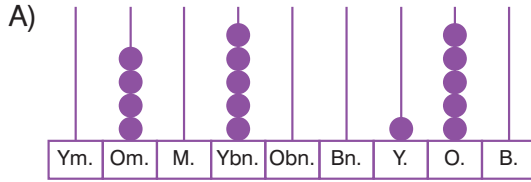
7.



Abaküste verilen doğal sayı aşağıdakilerden hangisidir?

- A) 210 410 302
- B) 210 401 032
- C) 201 410 032
- D) 201 401 032

8. “Dört milyon beş yüz bin yüz beş” şeklinde okunan doğal sayının abaküste gösterimi aşağıdakilerden hangisidir?



9. 32 014 589 doğal sayısının rakamlarının yerleri değiştirilerek yazılabilecek sekiz basamaklı en büyük doğal sayı kaçtır?

- A) 98 543 210
- B) 98 453 102
- C) 98 345 120
- D) 98 534 210

10. Bir doğal sayının sağdan 7. basamağının adı aşağıdakilerden hangisidir?

- A) Yüz milyonlar
- B) On milyonlar
- C) Milyonlar
- D) Yüz binler

11. 543 210 931 doğal sayısının on milyonlar basamağı ile yüzler basamağındaki rakamları aşağıdakilerden hangisinde verilmiştir?

	On milyonlar	Yüzler
A)	5	9
B)	4	9
C)	4	3
D)	3	1





◆◆ Kazanım Testi 3 - Doğal Sayılar

Örüntüler

1. 13, 19, 25, 31, 36, 43, 49, ...
Yukarıdaki örüntüde kuralı bozan sayı hangisidir?
A) 31 B) 36 C) 43 D) 49

2. 18'den başlayarak ikişer ikişer ilave edilerek oluşturulan sayı örüntüsünün 12. adımı kaçtır?
A) 36 B) 38 C) 40 D) 42

3. Ece 17'den başlayıp her seferinde 9 ekleyerek bir sayı örüntüsü oluşturuyor. Ece'nin oluşturduğu bu örüntüde aşağıdaki sayılardan hangisi yoktur?
A) 79 B) 62 C) 44 D) 26

4. 1. adım: 
2. adım: 
3. adım: 
4. adım: 

- Verilen şekil örüntüsünün 10. adımında kaç eş üçgen vardır?
A) 17 B) 19 C) 21 D) 23

5. Bir sayı örüntüsünün 6. adımı: 27
7. adımı: 32
9. adımı: 42
ise 3. adımı kaçtır?

- A) 7 B) 12 C) 17 D) 20

6. 33, 37, 41, K, L, 53, M, ...
Yukarıdaki sayı örüntüsüne göre K, L ve M sayılarının toplamı kaçtır?
A) 137 B) 141 C) 147 D) 151

7. Kumbarasına her gün 7 TL atarak para biriktiren Erman'ın kumbarasında başlangıçta 15 TL'si vardı.

6. gün kumbarada kaç lirası olur?

- A) 57 B) 55 C) 50 D) 47

8. Derya, 90 sayfalık bir öykü kitabını her gün 15 sayfa okuyarak bitirmek istiyor. Okumaya pazartesi başlarsa kitap hangi gün biter?

- A) Çarşamba B) Perşembe
C) Cuma D) Cumartesi

9. 1. adım: ○ ○

2. adım: ○ ○ ○ ○

3. adım: ○ ○ ○ ○ ○ ○





4. adım: ○ ○ ○ ○ ○ ○ ○ ○

Verilen şekil örüntüsünün 13. adımında kaç eş çember vardır?

- A) 20 B) 22 C) 24 D) 26

10. 

Verilen şekil örüntüsüne göre ? yerine aşağıdakilerden hangisi gelebilir?

- A)  B) 
C)  D) 

11. 25, 32, 39, 46, 55, 60, 67





Yukarıdaki örüntüyü oluşturan sayılardan biri hatalı yazılmıştır.

Hatalı sayının yerine yazılması gereken sayı kaçtır?

- A) 47 B) 51 C) 53 D) 61

12. 

Verilen örüntüde 4. adımdaki şekil aşağıdakilerden hangisi olmalıdır?

- A)  B) 
C)  D) 

◆◆ Kazanım Testi 4 - Doğal Sayılarla İşlemler

Toplama ve Çıkarma İşlemleri

1. 3 708 435 sayısının binler bölümündeki sayı, birler bölümündeki sayıdan kaç fazladır?

A) 243 B) 273 C) 283 D) 293

2. 38 756 doğal sayısının on binler basamağındaki rakamı ile onlar basamağındaki rakamının yerleri değiştirilirse sayı nasıl değişir?

A) 2970 artar.
B) 2970 azalır.
C) 19 980 azalır.
D) 19 980 artar.

3.

$$\begin{array}{r} 4038 \\ + 397 \\ \hline 4 \blacktriangle 3 \bullet \end{array}$$

Yukarıdaki toplama işlemine göre $\blacktriangle + \bullet$ ifadesinin değeri kaçtır?

A) 7 B) 8 C) 9 D) 10

4.

$$\begin{array}{r} 758 \\ - \blacktriangle 1 \star \\ \hline 3 \bullet 4 \end{array}$$

Yukarıdaki çıkarma işlemine göre $\blacktriangle - \bullet + \star$ ifadesinin değeri kaçtır?

A) 12 B) 8 C) 4 D) 0

5. 9879'dan 3000 sayısı çıkarıldığında sonuç eksilenden kaç eksiktir?

A) 6879 B) 5879
C) 2000 D) 3000

6.

$$\begin{array}{r} A B C D \\ A B C D \\ + A B C D \\ \hline 7 1 3 4 \end{array}$$

Yukarıdaki toplama işlemine göre her harf farklı rakamı gösterdiğine göre

$(C + D) \div (A + B)$ işleminin sonucu kaçtır?

A) 3 B) 4 C) 5 D) 10

7.

$$\begin{array}{r} 2AB \\ + C48 \\ \hline 3D5 \end{array}$$

Yukarıdaki işlemde toplamın en büyük değeri için $A + B + C$ kaçtır?

- A) 12 B) 11 C) 10 D) 9

8.

$$\begin{array}{r} \bullet 915 \\ 4 \blacksquare 72 \\ + 68\star \\ \hline 143\blacksquare 6 \end{array}$$

Yukarıdaki toplama işlemine göre $\bullet + \star + \blacksquare$ kaçtır?

- A) 23 B) 24 C) 25 D) 26

9.

$$\begin{array}{r} AB21 \\ - 25B4 \\ \hline 2237 \end{array}$$

Yukarıdaki çıkarma işlemine göre $A + B$ kaçtır?

- A) 11 B) 12 C) 14 D) 15

10.

$$\begin{array}{r} AB4 \\ - 5BC \\ \hline 1C5 \end{array}$$

Yukarıdaki çıkarma işlemine göre $A + C$ kaçtır?

- A) 16 B) 15 C) 12 D) 9

11.

Bir çıkarma işleminde fark 2017'dir. Eksilene 111, çıkana 105 eklenirse yeni fark kaç olur?

- A) 2021 B) 2022
C) 2023 D) 2024

12.

$$\begin{array}{r} ABC \\ - CBA \\ \hline 79\blacktriangle \end{array}$$

Yukarıdaki çıkarma işlemine göre \blacktriangle kaçtır?

- A) 5 B) 4 C) 3 D) 2

◆◆ Kazanım Testi 5 - Doğal Sayılarla İşlemler

Toplama ve Çıkarma İşlemleri

1. Aşağıdakilerden hangisi 7855 doğal sayısı ile bu sayının yüzler basamağına yuvarlanmışının toplamına eşittir?

- A) 15 655
B) 15 720
C) 15 755
D) 15 775

2.

$$542\ 318 - 540\ 319$$

Yukarıdaki işlemin sonucunda aynı rakam kaç defa tekrar etmiştir?

- A) 4 B) 3 C) 2 D) 1

3.

$$\begin{array}{r} A\ 2\ 6 \\ +\ BC \\ \hline 5\ 2\ 4 \end{array}$$

Yukarıdaki işleme göre $A + B + C$ kaçtır?

- A) 23 B) 21 C) 19 D) 18

4.

$$\begin{array}{r} a\ 6\ 9\ a \\ 8\ 2\ b\ a \\ +\ b\ 2\ 1 \\ \hline 1\ 4\ 2\ a\ 1 \end{array}$$

Yukarıda verilen toplama işlemine göre $a + b$ kaçtır?

- A) 5 B) 6 C) 8 D) 9

5.

$$101\ 011 + 110\ 101 + 101\ 110$$

Yukarıdaki toplama işleminin sonucu kaçtır?

- A) 303 033 B) 303 222
C) 311 222 D) 312 222

6. Bir çıkarma işleminde eksilen sayı 219 azaltıldığında fark 114 artıyor.

Buna göre çıkan sayıya aşağıdakilerden hangisinin uygulandığı söylenebilir?

- A) 333 azaltılmıştır.
B) 333 artırılmıştır.
C) 105 azaltılmıştır.
D) 105 artırılmıştır.

7. 184 974 km yol yapan bir otobüs 4250 km daha yol giderse otobüsün göstergesinde yazan sayının on binler basamağındaki rakamı, onlar basamağındaki rakamından kaç fazla olur?
- A) 6 B) 5 C) 4 D) 2

8. $4871 + 2862 > \blacktriangle$

Yukarıdaki ifadeyi sağlayan en büyük \blacktriangle doğal sayısı kaçtır?

- A) 7735 B) 7734
C) 7733 D) 7732

9. 48 517 doğal sayısına kaç eklenirse beş basamaklı, rakamları farklı en büyük doğal sayı elde edilir?
- A) 51 483 B) 51 482
C) 50 257 D) 50 248

10. Bir çıkarma işleminde eksilen 981 azaltılır, çıkan 103 artırılırsa fark nasıl değişir?

- A) 1084 azalır.
B) 1084 artar.
C) 878 azalır.
D) 878 artar.

11. Bir çıkarma işleminde eksilen, çıkan ve farkın toplamı 15 424'tür. Fark 3688 olduğuna göre çıkan kaçtır?

- A) 4054 B) 4044
C) 4024 D) 4014

12. Bir çıkarma işleminde eksilen 100 artırılır, çıkan 200 azaltılırsa fark nasıl değişir?

- A) 300 azalır. B) 300 artar.
C) 200 azalır. D) 200 artar.

◆◆ Kazanım Testi 6 - Doğal Sayılarla İşlemler

Toplama ve Çıkarma İşleminde Tahminî Sonuç ve Zihinden İşlem

1. Aşağıdaki işlemlerden hangisinin sonucu diğerlerinden farklıdır?

- A) $19 + 25 + 21$
- B) $18 + 32 + 15$
- C) $47 + 13 + 5$
- D) $15 + 14 + 35$

2.

$$\begin{aligned} 79 - 10 &= 69 \\ 69 - 10 &= 59 \\ 59 - 10 &= 49 \\ 49 - 8 &= 41 \end{aligned}$$

Zihinden yapılışının işlem basamakları verilen çıkarma işlemi aşağıdakilerden hangisidir?

- A) $79 - 38$
- B) $79 - 41$
- C) $79 - 31$
- D) $69 - 41$

3.

$$\begin{aligned} 26 + 4 &= 30 \\ 30 + 42 &= 72 \end{aligned}$$

Zihinden yapılışının işlem basamakları verilen toplama işlemi aşağıdakilerden hangisi olabilir?

- A) $26 + 42$
- B) $26 + 46$
- C) $30 + 26$
- D) $42 + 30$

4.

$$40 + 50 + 9 + 1$$

Yukarıdaki zihinden toplama işlemi hangi iki sayının toplamı olabilir?

- A) $41 + 58$
- B) $49 + 51$
- C) $48 + 52$
- D) $59 + 42$

5. Aşağıdaki işlemlerden hangisinin sonucu en büyüktür?

- A) $41 + 22 + 19$
- B) $13 + 54 + 17$
- C) $36 + 33 + 14$
- D) $29 + 21 + 35$

6.

$$2396 + 3819$$

Verilen işlem sayılar en yakın yüzlüğe yuvarlanarak yapıldığında bulunan tahminî sonuç kaçtır?

- A) 6000
- B) 6100
- C) 6200
- D) 6300